

# HOJA DE ESPECIFICACIONES DE PRODUCTO

## Características Generales

Marca : LinkedPro

Código : LP-GPC-24

Descripción : Gabinete para Punto de Consolidación para 24 Puertos



## Características Físicas

Material : Lamina de Acero rolado

Calibre : 18

Color : Negro

Aplicación : interior

## Características Dimensionales

Ancho : 256 mm

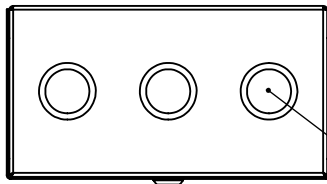
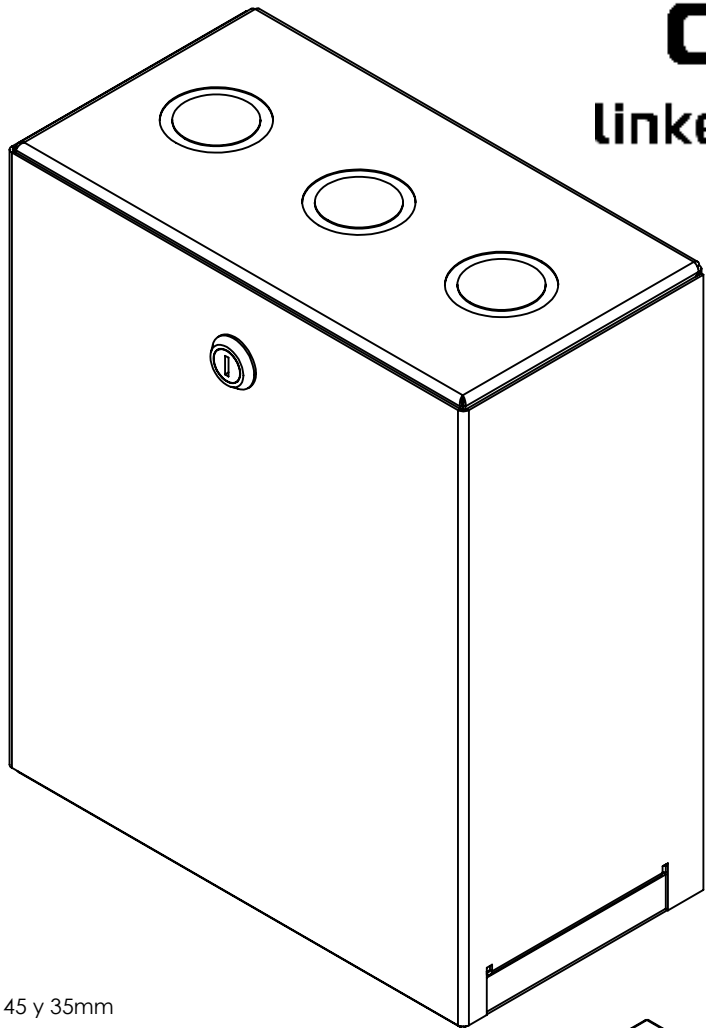
Altura : 306 mm

Profundidad : 137 mm

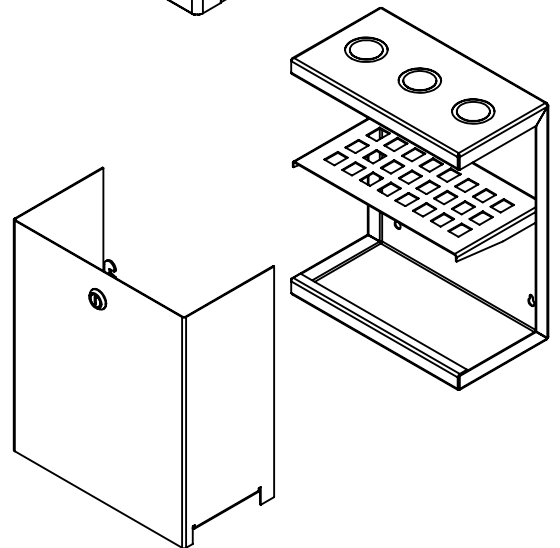
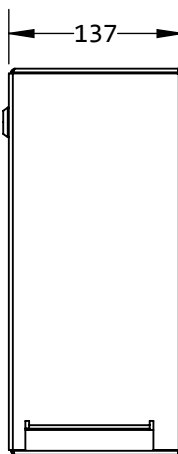
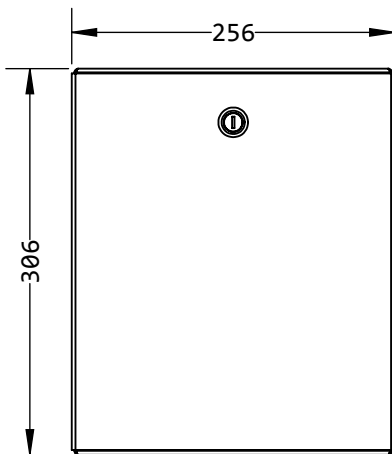
Peso : 3.46 Kg

## Características Especiales:

Pintura en polvo electrostática



Doble KO de 45 y 35mm



Fecha de Revisión : 09/11/17

Rev : 1.0.0

Elabora : S. Quintana

Descripción de rev :

Autorizo :

Documento de Referencia : DOC 7.5.1 003/277 MTM

\*Los colores de los productos pueden cambiar por mejoras técnicas.

\*El peso declarado de los equipos es sin accesorios y sin embalaje.

SISTEMAS Y SERVICIOS DE COMUNICACIÓN S.A. DE C.V.  
Calle 20 de Noviembre #805, Col. Centro  
(614) 415-25-25 C.P. 31000, Chihuahua, Chih, México